



SISTEMA DE GESTIÓN DE COMBUSTIBLE



DISPENSADORES



KITS



BOMBAS



MEDIDORES



PISTOLAS

# K600/3

## CARACTERÍSTICAS

- BRIDAS AJUSTABLES
- ADECUADO PARA APLICACIONES INDUSTRIALES
- IDEAL PARA INSTALACIONES MÓVILES
- CONSUMO ENERGÉTICO REDUCIDO

El medidor PIUSI K600/3 es un medidor de piñones ovalados adecuado para supervisar el suministro de diésel, aceites y anticongelante. El medidor está equipado con un filtro integrado y cuenta con una versión con dosificador de pulsos.

### RENDIMIENTO

HASTA  
**10-100 L/MIN**

CAUDAL

**30 BAR**  
FUNCIONAMIENTO  
MÁX.

PRESIÓN

**± 0,5%**

PRECISIÓN

**0,2%**

REPETIBILIDAD



K600/3 MEDIDOR

K600/3 PULSER

### PACKAGING

CÓDIGO	PESO		PACKAGING		
	KG	LBS	MM	PULGADAS	UDS./CAJA
<b>MEDIDORES</b>					
FOO496A00	1,6	3,5	200X120X140	7,9X4,7X5,5	1
<b>PULSER</b>					
FOO472A00	2,6	5,7	200X120X140	7,9X4,7X5,5	1



FILTRACIÓN



MONITOREO DE DEPOSITO



ENROLLADORES DE MANGUERA



ACCESORIOS



MATERIAL PROMOCIONAL

INDEX



AIRE



ANTICONG.



AdBlue®



BIODIÉSEL



DIÉSEL



ALIMENTOS



GASOLINA



GRASA



QUEROSENO



ACEITE



AGUA



LIMPIAPARAB.

## GRÁFICO



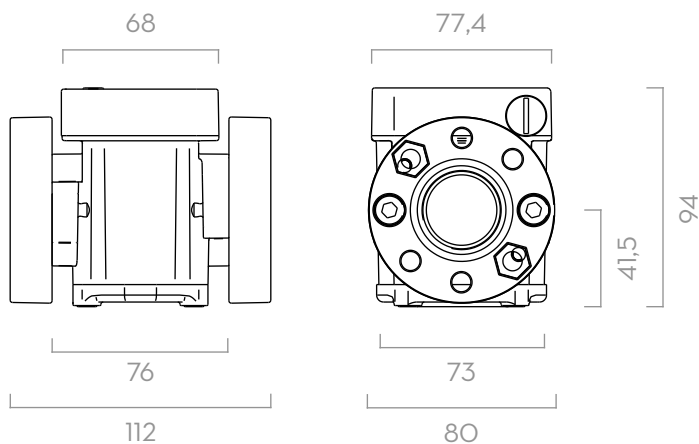
## CONTENIDO DE LA CAJA

- MEDIDOR K600/3
- BRIDAS
- MANUAL DE INSTRUCCIONES

## DETALLES



## DIMENSIONES



Las dimensiones se expresan en milímetros

## MATERIALES

- CUERPO: ALUMINIO
- ENGRANAJES: TECNOPOLÍMERO

## FICHA TÉCNICA

CÓDIGO	DESCRIPCIÓN	TIPO DE FLUIDO	CAUDAL		PRESIÓN		PILAS	BRIDA	ENTRADA/SALIDA	FILTRO DE ENTRADA
			L/MIN	GPM	BAR	PSI	Nº X 1,5V (INCLUIDA)			
<b>MEDIDORES</b>										
FOO496A00	K600/3 DIESEL		10 - 100	2,64 - 26,4	30	426	SÍ	SÍ	1" BSP	SÍ
<b>PULSER</b>										
FOO472A00	K600/3 1" DIESEL		10 - 100	2,64 - 26,4	30	426	NO	SÍ	1" BSP	SÍ

SE PUEDE PEDIR EN VERSIÓN NPTF Y PANTALLA EN GALONES/CUARTOS O PINTAS

# K600/3