



KITS



BOMBAS



MEDIDORES



MEDIDORES
PARA PISTOLA



PISTOLAS



EQUIPO DE
RECUPERACIÓN DE ACEITE

PISTOL-ONE

CARACTERÍSTICAS

- GRANDES NIVELES DE PRESIÓN
- CAÍDA BAJA DE PRESIÓN
- ROBUSTEZ Y DURACIÓN
- PROTECCIÓN DE SUPERFICIES PULIDAS
- RACOR GIRATORIO DE ALTO RENDIMIENTO
- PALANCA DE BLOQUEO INTEGRADA

La pistola PISTOL-ONE de PIUSI es una pistola manual adecuada para el suministro de grandes caudales de aceites de distintas variedades. Su robusto diseño hace a esta pistola apta para operaciones exigentes.

RENDIMIENTO

HASTA

90 L/MIN

CAUDAL

100 BAR

PRESIÓN DE
FUNCIONAMIENTO



PISTOL-ONE



con boquilla flexible

con boquilla rígida



PACKAGING

CÓDIGO	PESO		PACKAGING			
	KG	LBS	MM	PULGADAS	UDS. /PALÉ	UDS. /CAJA
FO0640000	1,3	2,9	300X180X80	11,8X7,1X3,1		1
FO0640010	1,9	4,2	300X180X80	11,8X7,1X3,1		1
FO0640020	2,0	4,2	300X180X80	11,8X7,1X3,1		1



FILTRACIÓN



SUPERVISIÓN DE FLUIDOS



MONITOREO DE DEPOSITO



ENROLLADORES DE MANGUERA



ACCESORIOS



MATERIAL PROMOCIONAL



AIRE



ANTICONGELANTE



AdBlue®



BIODIÉSEL



DIÉSEL



ALIMENTOS



GASOLINA



GRASA



QUEROSENO



ACEITE

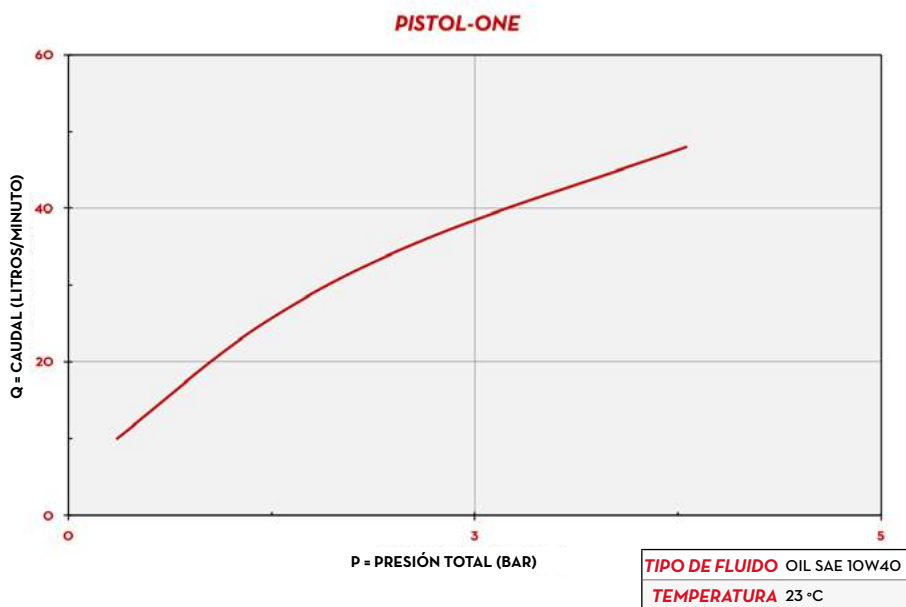


AGUA

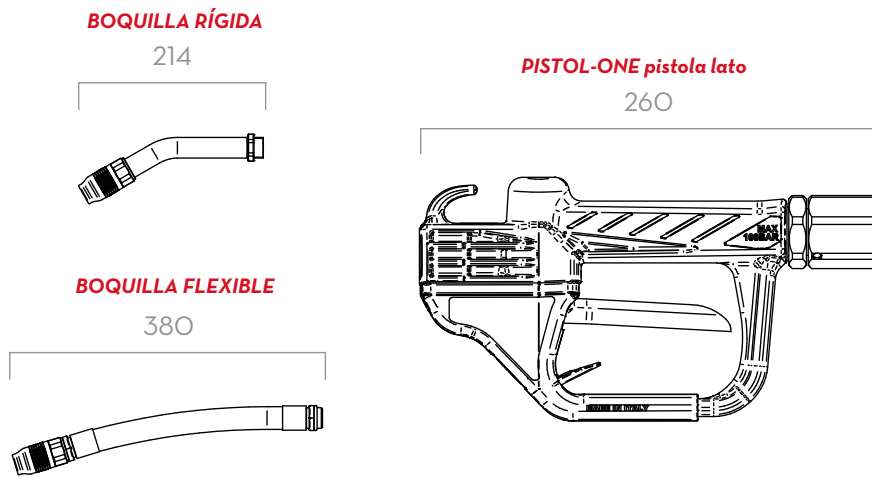


LIMPIAPARABRISAS

GRÁFICO



DIMENSIONES



Las medidas se expresan en milímetros

CONTENIDO DE LA CAJA

- PISTOLA PISTOL-ONE
- MANUAL DE INSTRUCCIONES

DETALLES



PROTECCIÓN DE PALANCA



ERGONOMÍA Y COMPACTA



DISEÑO RESISTENTE



GIRATORIO 3/4" BSP

MATERIALES

- CUERPO: ALUMINIO
- VÁLVULA: NBR, ACERO NIQUELADO, LATÓN

FICHA TÉCNICA

CÓDIGO	DESCRIPCIÓN	TIPO DE FLUIDO	CAUDAL		PRESIÓN		BOQUILLA		ENTRADA
			L/MIN	GPM	BAR	PSI	RÍGIDA	FLEXIBLE	
FO0640000	PISTOL-ONE .7" BSP W/O SPOUT		6 - 60	1,5 - 15	70	994	-	-	3/4" BSP
FO0640010	PISTOL-ONE .7" BSP W/RIGID SPOUT		6 - 60	1,5 - 15	70	994	SI	-	3/4" BSP
FO0640020	PISTOL-ONE .7" BSP W/FLEX SPOUT		6 - 60	1,5 - 15	70	994	-	SI	3/4" BSP

DISPONIBLE EN VERSIÓN NPT

PISTOL-ONE