



LLENADO DE
VEHÍCULOS



SISTEMA DE GESTIÓN
DE COMBUSTIBLE



KITS



BOMBAS



MEDIDORES



MEDIDORES
PARA PISTOLA

SUZZARABLUE HAND PUMP

CARACTERÍSTICAS

- LISTA PARA USAR / FÁCIL DE USAR
- ADECUADA PARA CUALQUIER CONDICIÓN DE FUNCIONAMIENTO

SUZZARABLUE HAND PUMP es la versión básica de las bombas manuales (de pistón y giratoria) que ofrece PIUSI. Se fabrican en plástico conforme a la normativa ISO 22241.

RENDIMIENTO

3M

LONGITUD MANGUERA



SUZZARABLUE HAND PUMP



PACKAGING

CÓDIGO	PESO		PACKAGING		N. BOXES/EUROPALLET	
	KG	LBS	MM	UDS./CAJA		

PISTÓN HAND PUMP

FO033209A	1,5	3,3	160X340X140	1	72	102
FO033210A	3,4	7,5	510X240X150	1	48	66



PISTOLAS



FILTRACIÓN



MONITOREO DE DEPÓSITO



ENROLLADORES DE MANGUERA



ACCESORIOS



MATERIAL PROMOCIONAL



CONEXIÓN DE AIRE



ANTI-CONGELANTE



AdBlue®



BIODIÉSEL



GASÓLEO



ALIMENTOS



GASOLINA



GRASA



QUEROSENO



ACEITE

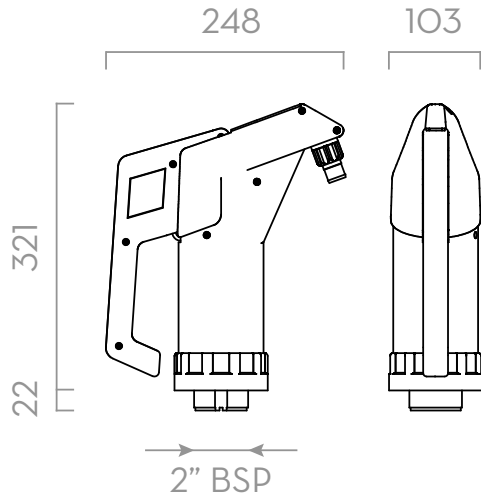


AGUA



LIMPIA-PARABRISAS

GRÁFICOS



Las dimensiones se expresan en milímetros

CONTENIDO DE LA CAJA

- BOMBA SUZZARABLUE HAND PUMP
- MANGUERA DE SUMINISTRO (BAJO PEDIDO)
- TUBO DE SUCCIÓN
- MANUAL DE INSTRUCCIONES

DETALLES



MATERIALES

- CUERPO: PLÁSTICO
- ROTOR: PLÁSTICO
- PALETAS: PLÁSTICO

FICHA TÉCNICA

CÓDIGO	DESCRIPCIÓN	TIPO DE FLUIDO	BOQUILLA		MANGUERA		TUBO DIP	KIT COMPLETO	ADAPTADOR PARA BIDONES MAUSER Y GREIF
			BSP	LENGHT	Ø				
FO033209A	PISTON HAND PUMP (WITH DIP PIPE)		3/4"	-	-	si	-	-	
FO033210A	PISTON HAND PUMP (WITH COMPLETE KIT)		3/4"	3 M	3/4"	si	si	si	

SUZZARABLUE HAND PUMP