

Horno mixto

Modelo

maxx easyTouch

- easyTouch
- 10+1 Niveles GN 1/1
- Eléctrico
- Inyector
- Bisagra a la derecha



Características principales

- Métodos de cocción: Vapor, vapor mixto, aire caliente
- Funciones adicionales:
 - Crisp&Tasty – 3 ajustes de deshumidificación
 - BakePro – 3 niveles de horneado tradicional
 - HumidityPro – 3 ajustes de humedad
 - Velocidad del ventilador con 3 niveles
- Pantalla táctil easyTouch de cristal, TFT HiRes (alta resolución) de 7" (capacitiva)
- Sistema de limpieza completamente automático con 5 programas: limpiar, abrillantador, ligeramente sucio, muy sucio y modo express
- WiFi e interfaz Ethernet (LAN)
- Puerto USB integrado en el panel de mando
- Generación de vapor mediante inyección de agua en la cámara de cocción
- Puerta del aparato con triple acristalamiento y bisagra a la derecha
- Iluminación LED de la cámara de cocción

Equipamiento de serie

- Métodos de cocción:
 - Vapor (30-130 °C) con saturación de vapor garantizada
 - Vapor mixto (30-250 °C) con regulación automática de la humedad
 - Aire caliente (30-250 °C) con transferencia de calor optimizada
- Manejo Interfaz de usuario easyTouch
 - Pantalla capacitiva completamente táctil de 7"
 - Función de desplazamiento suave y de reacción rápida
- Climate Management
 - Self ClimateControl, HumidityPro, Crisp&Tasty
- Quality Management
 - Airflow Management, BakePro
- Production Management
 - Cocción automática con Press&Go con hasta 399 perfiles
 - Libro de recetas integrado con 7 categorías diferentes
 - TrayTimer: gestión de la carga para diferentes productos simultáneos
 - TrayView: gestión de la carga para la cocción automática de diferentes productos mediante Press&Go
 - Gestión de favoritos
 - Almacenamiento de datos HACCP
 - Puerto USB
- Cleaning Management
 - Sistema de limpieza completamente automático
 - Soluciones HygieniCare: Perfil HygienicSteam guardado: manillas higiénicas antibacterianas

Equipamiento de serie

- Diseño
 - Puerta del aparato con triple acristalamiento, función de cierre, bisagra a la derecha y LED para la iluminación de la cámara de cocción
 - Generación de vapor mediante inyección de agua en la cámara de cocción
 - Patas del horno ajustables desde 120 mm hasta 160 mm

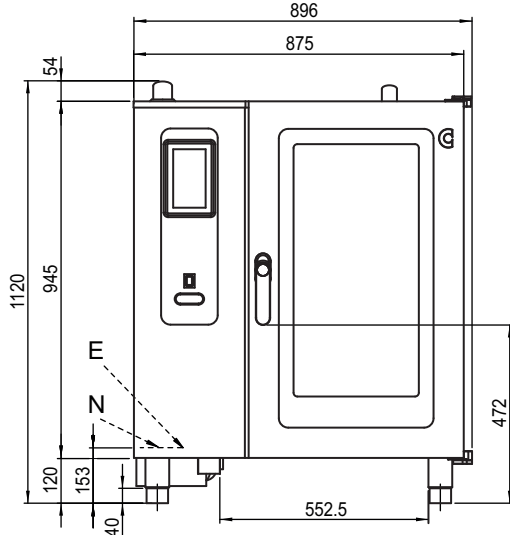
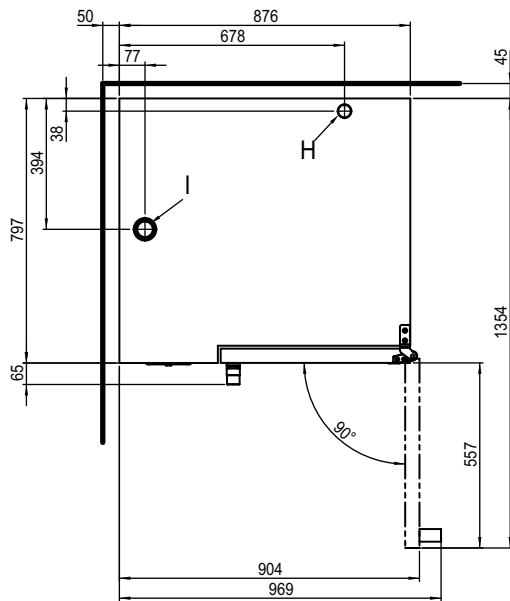
Opciones

- Sonda de temperatura interna multipunto

Accesorios

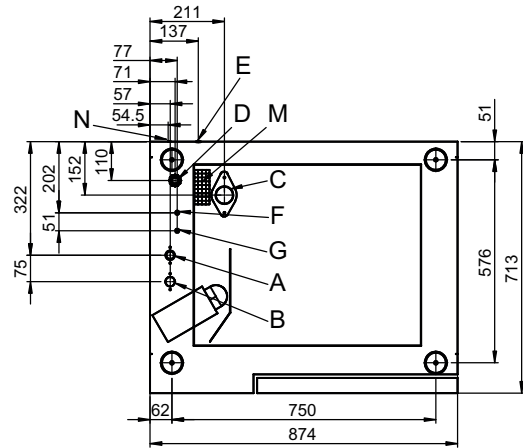
- Ducha de mano enrollable
- Production Management: kitchenconnect® (WiFi/LAN), solución de red de Welbilt para actualizar y monitorizar hornos desde cualquier lugar
- Campana de condensación ConvoVent 4 con filtro de grasa, más kit de conexión
- Campana de condensación ConvoVent 4+ con filtro de grasa y de olores, más kit de conexión
- Bastidores inferiores en diferentes tamaños y versiones, más adaptadores
- Diferentes bandejas, parrillas y recipientes en formato Gastronorm
- Kit de sobreposición, parte central más patas adicionales o bastidor de base
- Productos de cuidado para el sistema de limpieza completamente automático



Vista frontal

Vista desde arriba con distancias de la pared

Instrucciones de emplazamiento

Inclinación absoluta del aparato durante el funcionamiento* max. 0.2° (0.3 %; 3 mm)

* Patas del aparato ajustables de serie.

Posiciones de conexión en el fondo del aparato


- A Conexión de agua (para inyección de agua)
- B Conexión de agua (para limpieza, ducha de mano enrollable)
- C Conexión de desagüe DN 50 (Ø 50 mm)
- D Conexión eléctrica
- E Conexión equipotencial
- F Conexión del abrillantador
- G Conexión del producto de limpieza
- H Tubo de salida de aire Ø 40 mm
- I Tubo de ventilación Ø 50 mm
- M Rebosadero de seguridad 98 mm x 43 mm
- N Conexión Ethernet RJ45

Dimensiones y pesos
Dimensiones con embalaje

Ancho x Altura x Profundidad 1060 x 1340 x 960 mm

Peso

Peso sin carga sin opciones* / accesorios 125.5 kg

Peso embalaje 36 kg

Distancias de seguridad**

Atrás 45 mm

Derecha 50 mm

Izquierda (para el servicio técnico se recomienda una distancia más grande) 50 mm

Arriba*** 500 mm

* Peso opciones máx. kg. 15 kg.

** Distancia mínima de fuentes de calor 500 mm.

*** En función del tipo de evacuación del aire de salida y de la estructura del techo.

Capacidad de carga

Número máx. de soportes para alimentos	
GN 1/1*	10+1
Peso de carga máx.	
GN 1/1	
Por horno mixto	50 kg
Por nivel	15 kg

* Porta-bandejas adecuado de serie.

Conexión eléctrica

3N~ 380-415V 50/60Hz*	
Consumo de potencia asignado	17.2 - 20.4 kW
Corriente asignada	26.1 - 28.4 A
Protección por fusible	32 A
Corriente del conductor de protección	6.14 mA
Interruptor diferencial, convertidor de frecuencias monofásico	Tipo A (recomendado), tipo B (opcional)
Sección de conductor recomendada	5G6
3~ 220-240V 50/60Hz*	
Consumo de potencia asignado	17.2 - 20.4 kW
Corriente asignada	45.1 - 49.1 A
Protección por fusible	50 A
Corriente del conductor de protección	6.6 mA
Interruptor diferencial, convertidor de frecuencias monofásico	Tipo A (recomendado), tipo B (opcional)
Sección de conductor recomendada	4G10
3~ 200V 50/60Hz*	
Consumo de potencia asignado	18.9 kW
Corriente asignada	54.6 A
Protección por fusible	63 A
Corriente del conductor de protección	6.6 mA
Interruptor diferencial, convertidor de frecuencias monofásico	Tipo A (recomendado), tipo B (opcional)
Sección de conductor recomendada	4G16

* Conexión a equipo de optimización de potencia de serie.

Conexión de agua

Alimentación de agua	
Alimentación de agua	2 x G 3/4", conexión fija, opcionalmente con manguera de conexión (mín. DN13 / 1/2")
Presión de flujo	150 - 600 kPa (1.5 - 6 bar)
Desagüe del aparato	
Versión	Conexión fija (recomendada) o sifón de embudo
Tipo	DN 50 (Ø interior mín.: 46 mm)
Declive del tubo de desagüe	mín. 3.5% (2°)

Calidad del agua

Conexión de agua A* para inyección de agua	
Requisitos generales	Agua potable, generalmente agua blanda (dado el caso, instalar un equipo de tratamiento de agua)
Dureza total	4 - 7 °dh / 70 - 125 ppm / 7 - 13 °TH / 5 - 9 °e
Conexión de agua B* para limpieza, ducha de mano enrollable	
Requisitos generales	Agua potable, generalmente agua dura
Dureza total	4 - 20 °dh / 70 - 360 ppm / 7 - 35 °TH / 5 - 25 °e
Conexiones de agua A, B*	
Valor pH	6.5 - 8.5
Cl ⁻ (cloruro)	máx. 60 mg/l
Cl ₂ (cloro libre)	máx. 0.2 mg/l
SO ₄ ²⁻ (sulfato)	máx. 150 mg/l
Fe (hierro)	máx. 0.1 mg/l
SiO ₂ (silicato)	max. 13 mg/l
NH ₂ Cl (monocloramina)	máx. 0.2 mg/l
Temperatura	máx. 40 °C
Conductividad eléctrica	mín. 20 µS/cm

* Véase el gráfico "Posiciones de conexión", pág. 2.

Consumo de agua

Conexión de agua A*	
Consumo medio cocción	4.2 l/h
Consumo máx.	0.6 l/min
Conexiones de agua A, B	
Consumo medio cocción**	6.3 l/h
Caudal máx. de agua	15 l/min

* Valores para el dimensionamiento de un sistema de tratamiento del agua.

** Incl. el agua requerida para enfriar el agua residual.

AVISO: Véase el gráfico "Posiciones de conexión", pág. 2.

Emisiones

Pérdida de calor*	
Latente	12636 kJ/h / 3.51 kW
Sensible	8424 kJ/h / 2.34 kW
Temperatura del agua residual	máx. 80 °C
Ruido de funcionamiento	máx. 60 dBA

* Los valores referentes a la pérdida de calor son valores de referencia correspondientes a la norma VDI 2052. Para el dimensionamiento de un sistema de ventilación, póngase en contacto con su planificador técnico.

ACCESORIOS

(Para datos detallados, consulte el folleto de accesorios)

Kit de sobreposición

Combinación admisible	6.10 sobre 10.10
En caso de combinar dos aparatos eléctricos	
Selección "Kit de sobreposición para aparatos eléctricos maxx"	

Campana de condensación ConvoVent 4*

Conexión eléctrica	
Tensión asignada	1N~ 200-240V 50/60Hz
Consumo de potencia asignado	130-260 W
Corriente asignada	1.0-1.9 A
Protección por fusible	2.5 A
Dimensiones sin embalaje	
Ancho x Altura x Profundidad	877 x 240 x 1085 mm
Peso sin embalaje	66 kg
Distancia de seguridad hacia arriba** 500 mm	

* Campanas de condensación especiales disponibles para kit de sobreposición.

** En función del tipo de evacuación del aire de salida y de la estructura del techo.

Campana de condensación ConvoVent 4+*

Conexión eléctrica	
Tensión asignada	1N~ 200-240V 50/60Hz
Consumo de potencia asignado	130-260 W
Corriente asignada	1.0-1.9 A
Protección por fusible	2.5 A
Dimensiones sin embalaje	
Ancho x Altura x Profundidad	877 x 373 x 1085 mm
Peso sin embalaje	85 kg
Distancia de seguridad hacia arriba** 500 mm	

* Campanas de condensación especiales disponibles para kit de sobreposición.

** En función del tipo de evacuación del aire de salida y de la estructura del techo.

Obsérvese:

- Este documento se utiliza únicamente para la planificación.
- Otros datos técnicos y las instrucciones de instalación y emplazamiento deben consultarse en el manual de instalación.